

HMP 64 - ISP 1

v.10

impulzní snímač činného výkonu 1-fázový

Jedná se o jednofázový elektroměr-činný s impulzním výstupem. Je určen pro monitorování spotřeby v rozvodech nn s měřicím transformátorem proudu popř. pro přímé měření do proudového zatížení do 16 A - je využíván proud. vstup 5 A.

Napětí je přivedeno na svorky 3-4 je určeno zároveň k napájení přístroje. Proudový vstup je na svorkách 1-2 je přizpůsoben pro proudové měniče s převodem na 5 A.

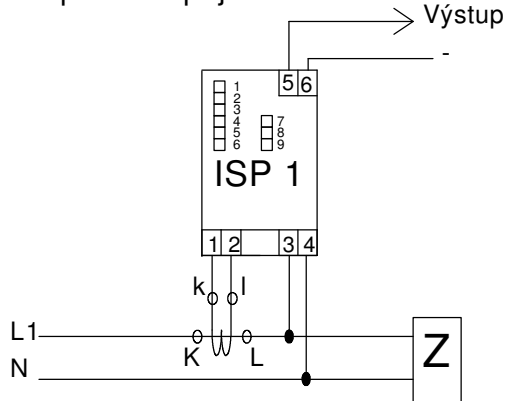
Zelená LED-dioda signalizuje napájecí napětí, červená výstup přístroje - impulzy které jsou vyvedeny přes tranzistorový výstup optočlenu na svorky 5-6. Maximální zatížení výstupu je 30V/50mA.

Při připojení je nutno dodržet správný směr proudu i napětí.

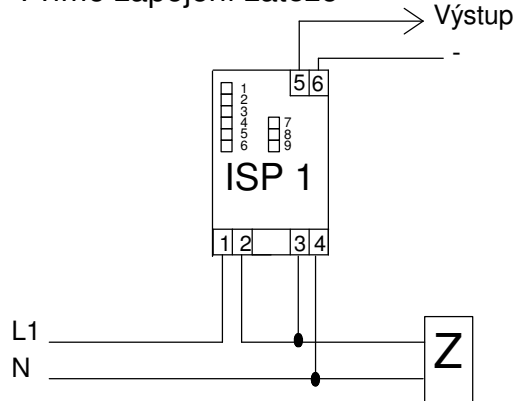
Přístroj je dodáván v krabici MODULBOX 2M pro připevnění na DIN-lištu.

Schéma připojení k zátěži

Nepřímé zapojení zátěže



Přímé zapojení zátěže



Primární konstanta elektroměru při nepřímém měření je **300 až 9600 imp/kWh** pro rozsah 5A. Volba konstanty se provádí zkratovací propojkou uvnitř přístroje a to následovně:

7-8 - k=9600	5-4 - k=1200
2-3 - k=4800	5-6 - k= 600
1-2 - k=2400	8-9 - k= 300

Při použití proud. trafo se tato konstanta se dělí proudovým převodem. Např. při použití měřicího transformátoru proudu 600/5 a konstantě 4800 je pak výsledná konstanta $4800 / 120 = 40$

Technické parametry přístroje

Napěťový vstup	230 V AC
Proudový vstup	5A
Příkon	0,5 VA
Krytí	IP 20
Vnější rozměry	90x35x60 mm



PROHLÁŠENÍ O SHODĚ

Prohlášení o shodě vydává:

Obchodní jméno: Jiří Kuzmík
Příční 9
79401 KRNOV
IČO: 640 72 541

Název výrobku: HMP64 - ISP 1 impulzní snímač činného výkonu 1-fázový

Popis a funkce výrobku:

Jedná se o jednofázový elektroměr-činný s impulzním výstupem. Je určen pro monitorování spotřeby v rozvodech nn. Přístroj je dodáván v krabici MODULBOX 2M pro připevnění na DIN-lištu.

Prohlášení výrobce:

1/Uvedený výrobek je za podmínek obvyklého a v návodu k použití určeného bezpečný a splňuje následující požadavky nařízení vlády v oblasti technických předpisů:

a/Nářízení vlády č.17/2003 Sb , stanovující požadavky na elektrická zařízení nízkého napětí

b/Nářízení vlády č.616/2006 Sb , stanovující technické požadavky na výrobky z hlediska jejich elektromagnetické kompatibility , kterým se doplňuje zákon č. 22/1997 Sb a Vyhláška ministerstva zdravotnictví ČR č.408/1990 Sb. o ochraně zdraví před nepříznivými účinky elektromagnetického záření.

Uvedený výrobek odpovídá českým technickým normám pro posuzování shody

ČSN EN 61000-6-4 ED.2 a ČSN EN 61000-6-2 ED.3.

KRNOV 11.5.2013

razítko a podpis:


JIŘÍ KUZMÍK
794 01 Krnov, Příční 9
IČO: 640 72 541