

Regulátor jalového výkonu

QERP 408 / 416

SW 2.70



Obsah

Popis a použití	2
Instalace	2
Technické údaje	3
Popis funkce	3
Nastavení parametrů - Menu	5
Údržba a servis	9
Konstanty elektroměrů	9
Schéma pohybu v menu	10

Popis a použití

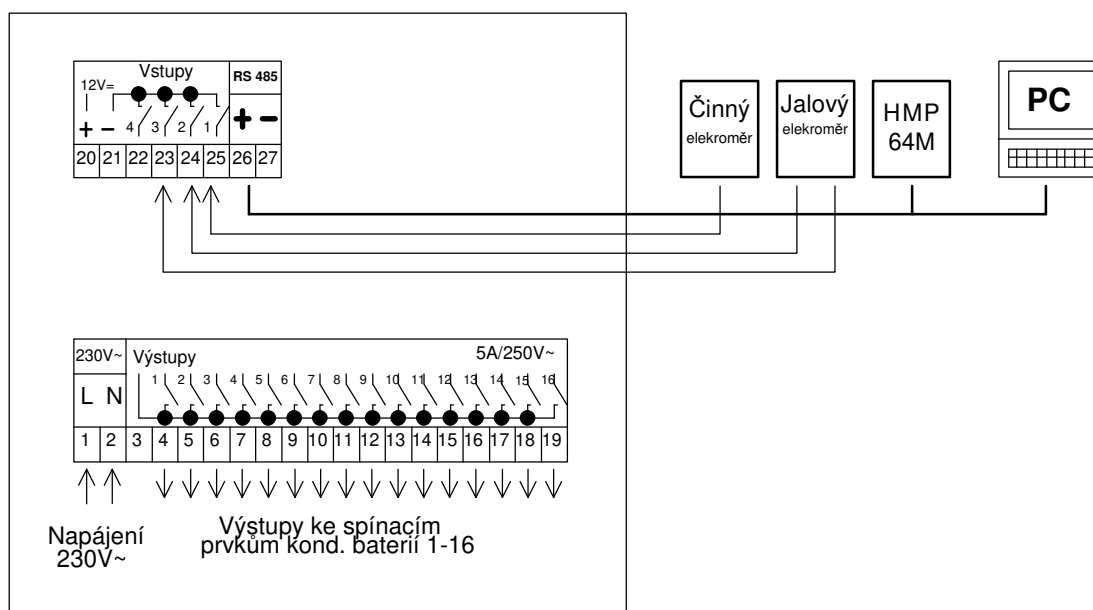
je určen ke kompenzaci jalového zatížení indukčního charakteru. Připojuje se k impulzním elektroměrům pro činný a jalový odběr, popřípadě jalovou dodávku. Pro připojení impulzních elektroměrů se používají aktivní paralelní vstupy **1 až 4**. Tyto 4 paralelní vstupy jsou aktivní a nejsou vzájemně galvanicky odděleny. Maximální impedance paralelních vstupů je 500 Ohmů. Sériová linka je přizpůsobena pro připojení k regulačnímu systému 1/4 hod. maxima HMP 64M. Funkce paralelních vstupů i linky RS 485 je indikována svítícími LED-diodami.

Výstupy regulátoru tvoří spínací kontakty relé 5A/250V~. Počet výstupů lze nastavit v rozsahu 1 až 16 stupňů. Výstupy lze naprogramovat pro kompenzaci indukční zátěže-připínání kapacity nebo pro kompenzaci kapacitní dodávky - připínání indukčností. Hodnoty jednotlivých stupňů jsou zadávány v základním nastavení regulátoru. Regulační pásmo lze volit v rozsahu $\cos \varphi$ 0,872-1 s volitelnou horní a dolní mezí hodnoty pásma necitlivosti. Dále lze volit rychlost regulace při nedokompenzování a při překompenzování a závislost zkrácení regulačního času.

Přístroj je dodáván v krabici IncaBox 144x144 pro upevnění na přední stranu rozvaděče. Veškeré údaje jsou zobrazovány na grafickém LCD displeji 128x64 bodů. Na čelním panelu je rovněž umístěna ovládací klávesnice a Led diody pro signalizaci paralelních vstupů a sériové linky.

Instalace

Vnější připojení regulátoru



K připojení regulátoru slouží konektory se šroubovacími svorkami. Rozložení funkce konektoru je zřejmé z obrázku viz. výše. Doporučený průřez připojovaných vodičů je 1,5mm². Regulátor nemá vlastní vypínač, uvnitř přístroje je tavná pojistka 200 mA. Proto je nutné vřadit do napájecího napětí vypínací prvek. Je vhodné použít jistič o jmenovité hodnotě max. 4A.

Technické údaje

Regulátor je osazen 8 nebo 16 výstupními spínacími relé 5A/250V~. Má 4 aktivní vstupy. Regulátor má rovněž vstup rozhraní 485.

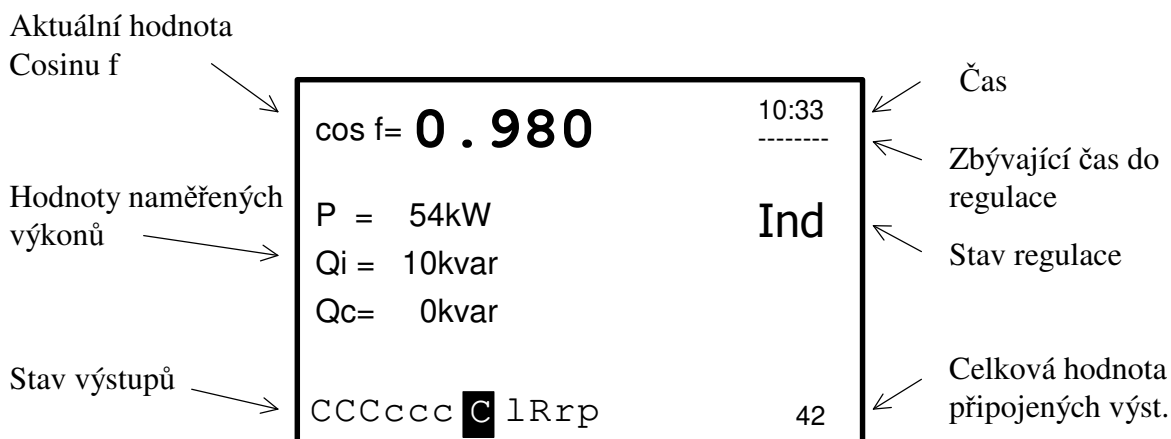
Napájení:	230V~/50Hz
Příkon:	6 VA
Krytí	IP 40
Vnější rozměry:	INCABOX 144 x 144 x 75 mm
Váha:	1 kg

Popis funkce

Regulátor reguluje pomocí tzv. rychlé aproximace, tj. že je-li účinník mimo nastavené pásmo necitlivosti déle jak nastavený čas (rychlost regulace), tak regulátor vypočítá nové zapojení výstupů dle jejich hodnot, tak aby se účinník dostal na střed pásma, který lze nastavit i asymetricky, a toto zapojení výstupů se postupně uskuteční.

V regulátoru je rovněž zabudována statistika ze které lze zjistit počet sepnutí jednotlivých stupňů a další údaje viz dále.

Popis displeje



dále se zobrazuje aktuální hodnota cosinu ϕ a stav regulace, který může nabývat těchto hodnot:

- Ind - nedokompenzováno
- Kap - překompenzováno
- Kap - překompenzováno přes $\cos -1$
- (žádný znak) je vykompenzováno
- ! P- - došlo k velkému poklesu činného výkonu, bude provedeno odkompenzování
- XXXX- činný výkon je menší než 1/4 1. stupně, při tak malém výkonu se odpojí všechny výstupy, protože by mohlo jít o poruchu přenosu impulsů z elektr.
- Reg - právě probíhá regulace

Na spodním řádku displeje se zobrazuje aktuální stav připojených zátěží, a to tak, že je-li stupeň odpojen, na displeji svítí malé písmenko "c" nebo "l", je-li stupeň zapojen, pak velké písmenko "C" nebo "L", a to dle toho je-li zátěž daného stupně kapacitní nebo indukční. Inverzně zobrazený výstup je blokován a není použit pro regulaci. Výstupy " r / R " jsou ovládací výstupy podružných regulací, " p / P " je pak výstup poruchy.

Klávesnice, menu a nastavení parametrů

Menu je aktivováno stiskem klávesy ENTER z klidového režimu displeje. Regulace není vstupem do menu nijak ovlivněna.

Klávesnice je šestitlačítková a umožňuje následující volby:

Pohyb v menu:	ENT	- aktivace položky
	+ , -	- pohyb v menu
	ESC	- návrat do předchozího menu
Položky:	ENT	- aktivace a zobrazení aktuálního nastavení
	<- -> + -	- změny
	ENT	- potvrzení nové hodnoty
	ESC	- nezapisuj novou hodnotu

Manuální regulace

Manuální regulaci lze provést v základním pohledu regulátoru stiskem klávesy ESCape, a při jejím podržení se tlačítka + a - zvyšuje nebo snižuje hodnota kapacitní složky zátěže.

Nastavení kontrastu displeje

Je-li text na displeji špatně čitelný, lze nastavit jeho kontrast nastavit přímo v základním pohledu a to stiskem klávesy ESCape, a při jejím podržení pak šipkami vlevo a vpravo. Toto nastavení kontrastu však nebude uloženo do paměti, to lze provést pouze v menu-kontrast displeje.

Nahrání nového SW do regulátoru

se provádí přes komunikační software na PC. Po nahrání nové SW do regulátoru je nutné manuálně spustit update a to z menu zobrazení verze SW a HW. Spuštění se provede současným stiskem všech 4 šipek. Poté se Vás regulátor zeptá chcete-li pokračovat a provede kontrolu nahraného programu. Když je program v pořádku tak se regulátor zresetuje a začne update SW což indikují blikající diody vstupů. Po dokončení dojde znovu k resetu a spustí se již nový regulační software.

Veškeré nastavení regulátoru je zachováno a není nutné jej znovu nastavovat.

Menu

Nastav výstupy

Pokud budou k regulaci použity kondenzátory i tlumivky pak je důležité aby hodnota tlumivky byla vždy větší než hodnota nejmenšího kondenzátoru, jinak není zaručena správná funkce regulace. Je také zapotřebí aby váhy výstupů byly odstupnovány jako maximálně dvojnásobky, ne více, tzn. např. 6,3-12,5-25-50 , může ale být i 6,3-6,3-6,3-25 protože 25kVAr-6,3 (nejmenší stupeň)=3x6,3.

Počet a typ výstupů - počet výstupů regulátoru lze nastavit pomocí tlačítek + a - v rozsahu 1 - 16 výstupů. Šipkami doprava a doleva lze měnit rozdělení výstupů na kondenzátory "C" a tlumivky "L"

Hodnoty a váhy výstupů - zde si můžete nastavit hodnotu prvního stupně a váhy dalších výstupů. Hodnotu 1 stupně lze nastavit v rozsahu 0,1 - 999,9 kvar, váhy pak lze nastavit v rozsahu 1 až 99.

Čas opětovného zapojení - je čas kdy je blokován výstup před opětovným použitím pro regulaci. Čas lze nastavit v rozsahu 10 - 2550 sekund.

Porucha - nelze vykompenzovat - zde lze navolit má-li použít výstup za posledním použitým výstupem pro indikaci poruchy, lze rovněž nastavit zpoždění indikace poruchy od momentu kdy dojde k poruše.
Porucha se vyhláší v těchto případech:
1) když je požadavek na připojení kondenzátoru nebo tlumivky, ale regulace již nemá žádné nezapojené k dispozici.

Porucha - nevykompenzáno - zde lze navolit má-li použít výstup za posledním použitým výstupem pro indikaci poruchy, lze rovněž nastavit zpoždění indikace poruchy od momentu kdy dojde k poruše.
Porucha se vyhláší v těchto případech:
1) když je požadavek na připojení kondenzátoru nebo tlumivky, ale regulace již nemá žádné nezapojené k dispozici.
2) při nízkých hodnotách příkonu, kdy by i připojením nejnižšího stupně došlo k překompenzování

Blokování výstupů - Zde lze navolit trvalý stav výstupů, tyto výstupy se pak již nepoužijí pro regulaci. Lze nastavit "-" - regulační výstup, "Z" - výstup je trvale zapojen a "V" - výstup je trvale odpojen. U trvale zapnutých výstupů se po zapojení regulátoru na nn síť čeká "Čas opětovného zapojení" než se výstupy připojí. Nejmenší stupeň musí být blokován, protože pak dochází při nízkých výkonech k situaci kdy regulátor není schopen správně vypočítat výstupy regulace. Blokování výstupů se na displeji zobrazují inverzně.

Typ a hodnota výstupu - zde lze nastavit typ výstupu na C (kondenzátor) nebo L (tlumivku). U každého výstupu se také nastavuje hodnota a to v rozsahu 0,1-3276,7 kvar. Kurzorem se pohybuje pomocí šipek doprava a doleva, pomocí tlačítek + a - se pak mění nastavené údaje. Mezi jednotlivými výstupy se lze přepnout pouze když je kurzor na pozici čísla výstupu.

Testuj výstupy - zde si lze odzkoušet správné připojení výstupů. Šipkami doprava a doleva se pohybuje kurzorem, tlačítka + a - se pak mění stav výstupu.

Nastav vstupy

Aktivní vstup - zde se nastavuje má-li regulátor regulovat dle vlastních vstupů, nebo dle dat přijímaných z regulátoru HMP64 po lince RS485. Tlačítka + a - se přepíná mezi vstupy paralelními a linkou od HMP64, šipkami vlevo a vpravo se pak vybírá ze 4 možných konfigurací vstupů na regulátoru HMP64m. Při výběru vstupů z HMP, je nutné mít nastaveno přiřazení vstupů (menu-přířad' vstupy) následovně: 1-činný, 2-jalový, 3-jalová dodávka.

Zadej konstantu elektroměrů - zde se zadává konstanta pro všechny 4 vstupy, což zjednodušuje nastavení konstant jsou-li všechny stejné. Konstantu lze zadat v rozsahu 0,00001 až 9999,99999. *Více informací je na straně 9.*

Přířad' vstupy - zde se přiřazují vstupům druhy připojených elektroměrů, a to činný, jalový, jalová dodávka, činná dodávka a 1. podružný elektroměr, dále pak vstup pro externí ukončení záznamu.

Zadej konstanty - zde se zadávají konstanty pro vstupy 1 až 4. Konstantu lze zadat v rozsahu 0,00001 až 9999,99999. Konstantami lze listovat pouze když je kurzor na čísle vstupu. *Více informací je na straně 8.*

Průměruj impulzy - Nastavuje se zde počet impulzů od elektroměru pro výpočet aktuálních hodnot, a také lze nastavit maximální délku impulzu od které se bude pro výpočet brát pouze délka posledního impulzu. Při nastavení počtu impulzů na 1 se pak průměrují veškeré impulzy za čas odpovídající délce neprůměrovatelného impulzu. Počet impulzů lze nastavit v rozmezí 1-8, čas impulzu pak v rozmezí 10 až 240 sekund.

Nastav regulaci

Rozsah regulace - lze se nastavuje horní a dolní mez necitlivosti, kde regulátor neprovádí regulaci, dále pak regulační střed na který regulátor kompenzuje když je účinník mimo zadané pásmo necitlivosti. Parametry lze zadat v rozsahu 0.872 až -0.873. Pomocí šipek nahoru a dolů se posouvá kurzor, šipkami vpravo a vlevo se mění nastavené údaje.

Rozsah regulace 2. pásma - se nastavuje stejně jako **Rozsah regulace**. Toto nastavení se pak použije v čase nastaveném v položce **Čas 2. regulačního pásma**.

Rychlost regulace - určuje za jakou dobu má regulátor reagovat když se účinník dostane pod pásmo necitlivosti (nedokompenzováno) nebo nad pásmo necitlivosti (překompenzováno). Tento čas je základní a zkracuje se dle poměru požadované změny zátěže k nejmenšímu stupni a to buď lineárně, kdy se nastavený čas podělí tímto poměrem, nebo exponenciálně, kdy se čas dělí druhou mocninou poměru požadované změny k nejmenšímu stupni.

Minimální činný příkon - určuje od jaké hodnoty činné složky má regulátor zahájit regulaci. Při nižší hodnotě regulátor odpojí všechny výstupy a na displeji se jako stav regulace zobrazí XXXX. Hodnotu lze nastavit v rozsahu 0.01 - 100.00 kW.

Čas 2. regulačního pásma - zde se nastavuje bude-li 2. regulační pásmo použito, a když ano, pak v jakém časovém úseku dne. Je-li zastaven začátek pásma na větší čas, než jeho konec, pak se bude 2. regul. pásmo používat i přes půlnoc (00:00).

Činná dodávka - zde se nastavuje po kolika impulsích od elektroměru činné dodávky má regulátor odpojit výstupy. Lze nastavit "-", 1 až 9, kde při zastavení "-" k odpojení výstupů nedojde.

Regulace při překompenzování - zde lze nastavit má-li regulátor při překompenzování regulovat na *střed* či na *dolní hranici* regulačního pásma.

Pokles činného výkonu - zde se nastavuje citlivost regulace na pokles činného výkonu kdy regulátor sníží úroveň zátěže v poměru k poklesu činného výkonu. Citlivost lze nastavit v krocích 1/1, 1/2, 1/5, 1/10, 1/20, 1/50, 1/100 a ----- kdy regulátor nebude reagovat na pokles.

Například při nastavení na 1/20 a hodnotě nejmenšího stupně 10kVAr regulátor odkompenzuje při poklesu činného výkonu o $10 / (1/20) = 200 \text{ kW}$

Prodleva po regulaci - zde lze nastavit kolik impulsů má přijít od jalového elektroměru než dojde k další regulaci je-li nedokompenzováno. Hodnotu lze nastavit v rozsahu 1 - 9 impulsů.

Přidružené regulace - nastavuje se zde kolik přidružených podružných regulátorů jalové energie regulátor ovládá. Ovládání se uskutečňuje pomocí neobsazených výstupů. Výstup ovládání regulace se na displeji zobrazuje jako r/R. Regulátor využívá podružné regulátory, když už není sám schopen vykompenzovat účinník.

Zpoždění regulací - v případě použití podružných regulátorů zde nastavíte za jak dlouho se má další regulátor v případě že nelze vykompenzovat účinník

Použití cívek - lze nastavit na 2 hodnoty:
běžné - reguluje se na nastavený střed regulačního pásma za použití cívek i kondenzátorů,
jen nezbytné - cívky se pro regulaci použijí pouze v případě kdyby se bez jejich použití účinník dostal mimo regulační pásmo

Nekombinuj L/C Výstupy - nastavuje zákaz používání L a C výstupů zároveň. Je-li zakázáno použití L/C pak se zároveň aktivuje zrychlené odpojení výstupů, kde standardně se odpojuje 1 výstup za sekundu, při tomto zrychleném odpojení pak všechny výstupy které nebudou dále využity se odpojí naráz.

Nastav komunikaci

Výstupní expander PM-4 - nastavuje se zde má-li regulátor posílat povely po lince RS485 výstupním expanderům HMP 164 PM-4. Když se nahrává nový SW do regulátoru je vhodné tuto volbu zablokovat pro rychlejší nahrání SW do regulátoru.

Komunikace s PC - zde se zadává heslo pro povolení načítání záznamů do PC.
Pro update SW není nutné heslo.

Statistika a Čas

Statistika vstupů - zde lze zobrazit celkovou hodnotu odebrané el. práce a dosazený účinník

Statistika výstupů - zde si lze zobrazit počet připojení jednotlivých výstupů. Klávesou ENTer pak lze tuto statistiku vymazat.

Nastav délku historie - zde si nastavit jak dlouhou historii činného výkonu a cosinu F, si má regulátor pamatovat.

Zobraz historii - zde lze zobrazit historii činného výkonu a cosinu f. Levé osa Y udává hodnoty výkonu, pravá pak hodnoty cosinu f. Šipkami vpravo a vlevo lze pohybovat šipkou, klávesami nahoru a dolů se šipkou hýbe o 10 kroků. Hodnoty vypsané pod grafem jsou pak údaji které byly naměřeny v čase na který šipka ukazuje.

Nastav datum a čas - zde se dá nastavit datum a čas vnitřních hodin regulátoru.

Korekce času - když se rozhází čas vnitřních hodin, pak zde lze nastavit o kolik sekund se má čas posunout, tak aby hodiny byly přesné.

Záznamy

Zobraz záznamy - zobrazí údaje uložené v záznamu. Pomocí šipek nahoru a dolů se listuje v záznamech, pomocí klávesy ENTer se přepínají zobrazené údaje.

Nastav délku záznamu - délka jednoho záznamu může být v rozmezí 1 až 60 minut. Po uplynutí nastaveného času se uloží naměřené hodnoty do záznamu. Záznam může být též ukončen externě pomocí vstupu "záznam".

Externí ukončení záznamu - určuje stav indikační diody vstupu záznamu při kterém má dojít k ukončení záznamu.

Obnov servisní nastavení - slouží pro obnovení nastavení parametrů z výroby. Po odsouhlasení této volby je nutné regulátor vypnout a zapnout.

Nastav Heslo - pomocí hesla lze měnit nastavení regulačních parametrů. Zde lze zadané heslo rovněž zrušit. Heslo je **1324**.

Zobraz verzi SW a HW - slouží k zobrazení informací o regulátoru a k updatu SW regulátoru.

Barva podsvícení - zde můžete měnit barvu podsvícení displeje, rovněž se zde nastavuje úroveň utlumení podsvícení.

Kontrast displeje - slouží k nastavení kontrastu displeje pomocí tlačítek + a -.

Údržba a servis

Regulátory QERP 408 / 416 nevyžadují během provozu žádnou údržbu. Pro spolehlivý provoz je nutno dodržet podmínky připojení uvedené v návodu.

V případě poruchy výrobku je třeba uplatnit reklamaci u dodavatele na adrese:

ZÁVODNÝ ELEKTRO s.r.o.
Lhotka 180
739 47 Kozlovice
okr. Frýdek-Místek

tel./fax.: 558 686 488
mobil: +420 605 24 88 09,11
e-mail: zavodny@zavodny.cz
http://www.zavodny.cz

Výrobek musí být řádně zabalen tak, aby nedošlo k jeho poškození při přepravě. Dále musí být dodán popis závady. Při uplatňování záručních oprav je nutno dodat záruční list, při mimozáručních opravách objednávku na opravu.

Konstanty elektroměrů

při zadávání konstant dochází mnohdy k nejasnostem , proto uvádíme některé příklady výpočtu konstanty

Konstanta pro použití v přístroji se zadává v jednotkách - **imp/kWh**

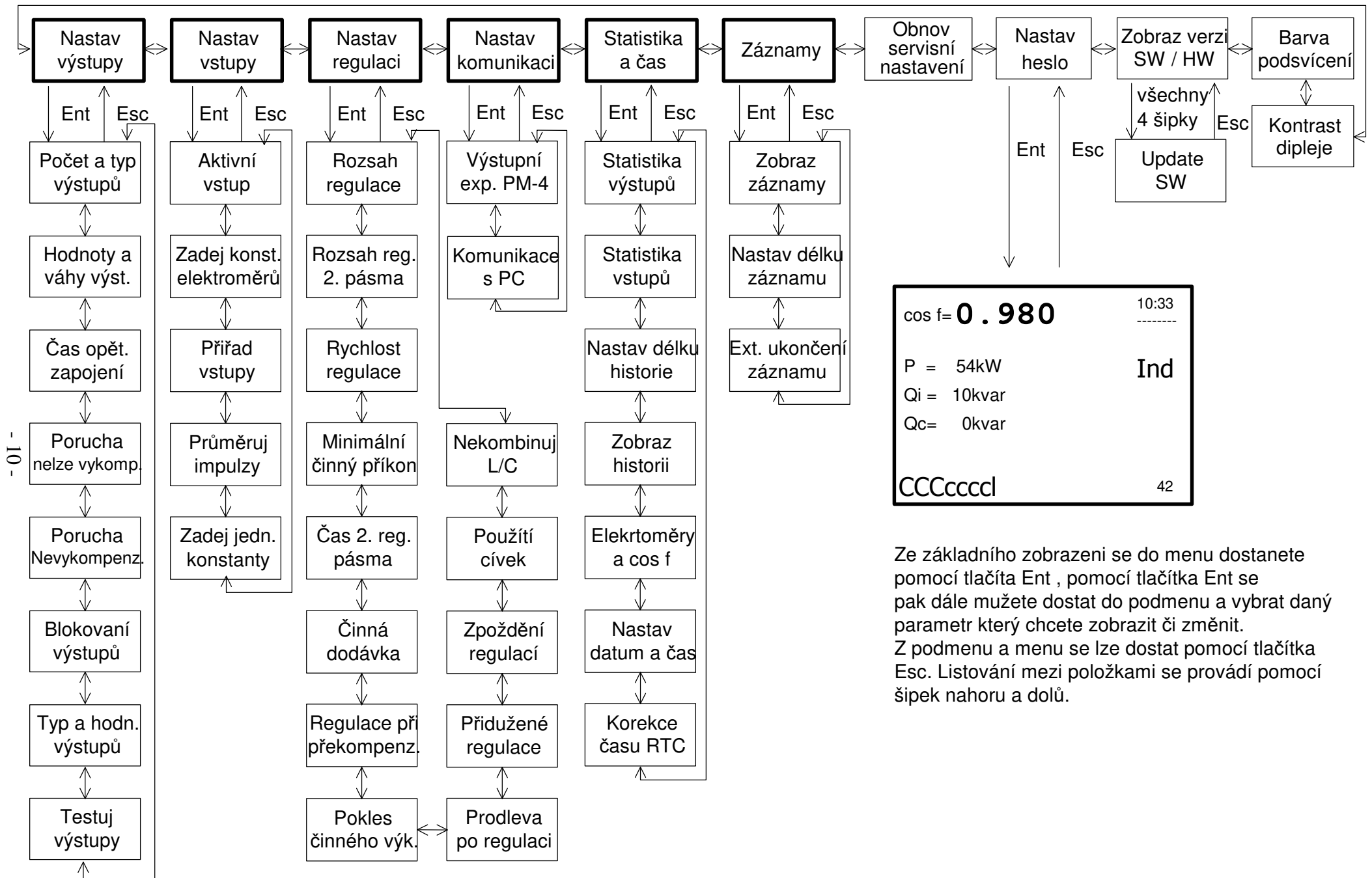
příkl. 1a : je použit **digitální elektroměr** jehož štítkový údaj je $1 \text{ imp} = 0,2 \text{ kWh}$
na štítku je též uveden převod *napěťového /MTN/* a *proudového* trať /MTP/
v tomto případě je do přístroje zadávána hodnota $1 / 0,2 = \mathbf{5 \text{ imp/kWh}}$

příkl. 1b : je použit **digitální elektroměr** se štítkovým údajem $1 \text{ kWh} = 10 \text{ imp}$
na štítku jsou rovněž hodnoty **MTN** a **MTP**
v tomto případě je zadávaná hodnota = **10 imp/kWh**

příkl. 2 : je použit **elektroměr s mechanickou číselnicí** na štítku je konst. 500 imp/kWh
jedná se o *základní konstantu elektroměru* - bez započtení převodů MTN a MTP

konstanta pro přístroj se pak vypočítává
$$\mathbf{K} = \frac{\text{zákl. konstanta elektroměru}}{\text{převod MTN} \times \text{převod MTP}}$$

v případě použití MTN převodem $22000/100 = 220$ a $\text{MTP } 200/5 = 40$
do přístroje se tedy zadává konstanta = $500 : (220 \times 40) = \mathbf{0.056818 \text{ imp} / \text{kWh}}$
jesliže není použit napěťový převodník , pak $\text{MTN} = 1$



Ze základního zobrazení se do menu dostanete pomocí tlačítka Ent , pomocí tlačítka Ent se pak dále můžete dostat do podmenu a vybrat daný parametr který chcete zobrazit či změnit. Z podmenu a menu se lze dostat pomocí tlačítka Esc. Listování mezi položkami se provádí pomocí šipek nahoru a dolů.